



Leica CS10/CS15

Quick Guide



Version 1.0
Deutsch

- when it has to be **right**

Leica
Geosystems

1 Wichtige Informationen über Ihr Instrument



Lesen und befolgen Sie die Gebrauchsanweisung auf der beigefügten DVD, bevor Sie das Produkt verwenden.



Bewahren Sie den Quick Guide sorgfältig auf!

Verwendungszweck

- Fernbedienung des Produkts.
 - Datenübertragung mit externen Geräten.
-



Der folgende Hinweis ist nur für Batterien, Stromadapter oder Dockingstation gültig.

 **VORSICHT**

Dieses Produkt wurde nicht für die Verwendung in feuchten und rauen Bedingungen entwickelt. Wenn das Produkt feucht wird, kann dies einen elektrischen Schlag verursachen.

Gegenmaßnahmen:

Verwenden Sie das Produkt nur in trockener Umgebung, zum Beispiel in Gebäuden oder Fahrzeugen. Schützen Sie das Produkt gegen Feuchtigkeit. Wenn das Produkt feucht wird, darf es nicht verwendet werden!



Das Produkt darf nicht im Hausmüll entsorgt werden.

**Konformität zu
nationalen
Vorschriften**

Für Produkte, die nicht unter die R&TTE Richtlinie fallen:



Hiermit erklärt Leica Geosystems AG, dass das Produkt/die Produkte grundlegende Vorschriften und andere relevante Bestimmungen der anwendbaren europäischen Richtlinien einhält/einhalten. Die Konformitätserklärung kann unter <http://www.leica-geosystems.com/ce> eingesehen werden.

Konformität zu nationalen Vorschriften

- FCC Teil 15 (gültig in USA)
- Hiermit erklärt Leica Geosystems AG, dass das Produkt CS10, CS15 grundlegende Vorschriften und andere wichtige Bestimmungen der Richtlinie 1999/5/EC erfüllt. Die Konformitätserklärung kann unter <http://www.leica-geosystems.com/ce> eingesehen werden.



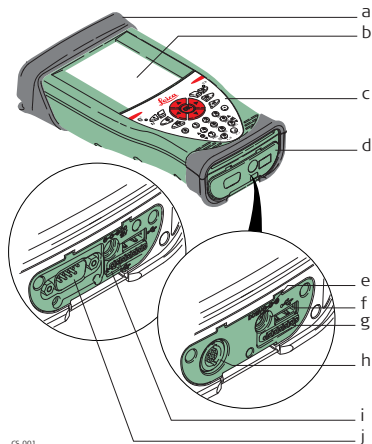
Geräte der Klasse 2 entsprechend der Europäischen Richtlinie 1999/5/EC (R&TTE), für welche folgende EEA Mitgliedsstaaten Einschränkungen für die Vermarktung und die Inbetriebnahme auferlegen oder eine Berechtigung zur Verwendung verlangen:

- Frankreich
 - Italien
 - Norwegen (bei Verwendung innerhalb eines Radius von 20km um das Zentrum von Ny-Ålesund)
- In Ländern mit nationalen Vorschriften, die nicht mit der europäischen Richtlinie 1999/5/EC oder FCC Teil 15 abgedeckt sind, sind die Bestimmungen und Zulassungen für den Betrieb zu prüfen.
-

2

Instrumentenkomponenten

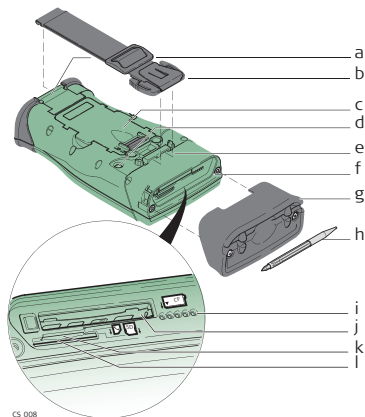
Oberseite des CS10



CS_001

- a) Schutzkappe
- b) Display
- c) Tastatur
- d) Portabdeckung
- e) Strombuchse
- f) USB A Host Port
- g) Kontakte für die Docking Station
- h) LEMO Port (USB und seriell)
- i) USB Mini Port
- j) Serieller DSUB9 Port

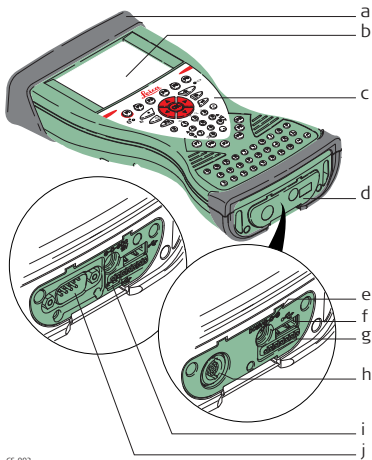
Unterseite des
CS10



CS_008

- a) Untere Klemme für Handriemen
- b) Handriemen
- c) Batteriefach
- d) Digitalkamera
- e) Obere Klemme für Handriemen
- f) Anschlüsse
- g) Schutzkappe
- h) Stift
- i) GS05 Kontakte
- j) Kartenfach für CompactFlash Karte
- k) Kartenfach für SIM Karte
- l) Kartenfach für SD Karte

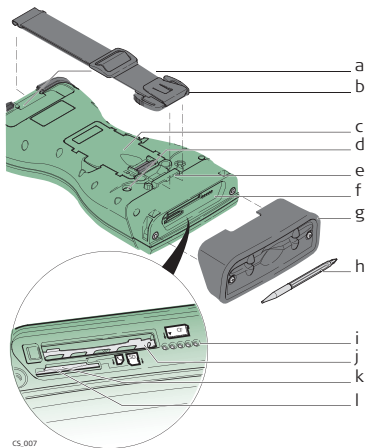
Oberseite des CS15



CS_002

- a) Schutzkappe
- b) Display
- c) Tastatur
- d) Portabdeckung
- e) Strombuchse
- f) USB A Host Port
- g) Kontakte der Docking Station
- h) LEMO Port (USB und seriell)
- i) USB Mini Port
- j) Serieller DSUB9 Port

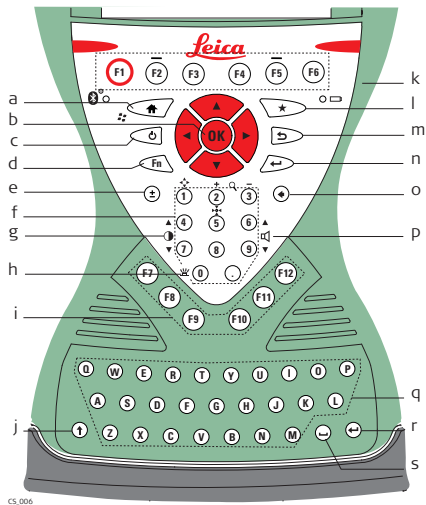
Unterseite des
CS15



CS_007

- a) Untere Klemme für Handriemen
- b) Handriemen
- c) Batteriefach
- d) Digitalkamera
- e) Obere Klemme für Handriemen
- f) Anschlüsse
- g) Schutzkappe
- h) Stift
- i) GS06 Kontakte
- j) Kartenfach für CompactFlash Karte
- k) Kartenfach für SIM Karte
- l) Kartenfach für SD Karte

Tastatur



- a) Home
 - b) Pfeiltasten, **OK**
 - c) ON/OFF
 - d) **Fn**
 - e) \pm Taste
 - f) Numerische Tasten
 - g) Helligkeit
 - h) Tastaturbeleuchtung
 - i) Funktionstasten **F7 - F12***
 - j) Feststelltaste*
 - k) Funktionstasten **F1 - F6***
 - l) Favoriten
 - m) ESC
 - n) ENTER
 - o) Rücktaste
 - p) Lautstärke
 - q) Alphanumerische Tasten*
 - r) ENTER
 - s) Leertaste*
- * nur verfügbar auf dem CS15

3**Technische Daten**

Umweltspezifikationen**Temperatur**

Betriebstemperatur [°C]	Lagertemperatur [°C]
-30 bis +60	-40 bis +80

Schutz gegen Wasser, Staub und Sand

IP67 (IEC 60529)

Feuchtigkeit

Bis zu 100 %.

Den Auswirkungen von Kondensation sollte durch periodisches Austrocknen des Instruments entgegengewirkt werden.

4

Wartung und Transport

Wartung und Transport

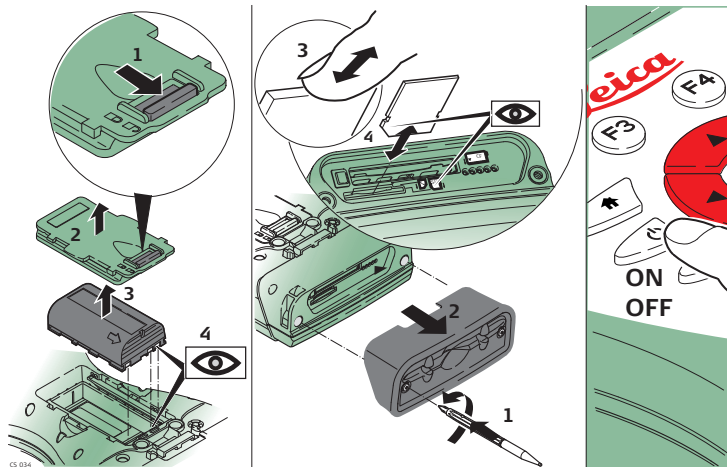
- Transportieren Sie das Produkt in seinem Originalbehälter oder tragen Sie das Stativ mit aufgesetztem und angeschraubtem Produkt aufrecht zwischen den Stativbeinen über der Schulter, um das Produkt gegen Schläge und Vibrationen zu sichern.
 - Führen Sie periodisch Testmessungen durch und wenden Sie die in der Gebrauchsanweisung beschriebene Feldjustierung an, besonders nach einem Sturz, nach einer langen Lagerung oder nach einem Transport des Produkts.
-

5 Bedienung



Die Batterie muss vor der Erstverwendung geladen werden.

Ein- und Ausschalten des Instruments



Total Quality Management: Unser Engagement für totale Kundenzufriedenheit.



Gemäß SQS-Zertifikat verfügt Leica Geosystems AG, Heerbrugg, Schweiz, über ein Qualitäts-System, das den internationalen Standards für Qualitäts-Management und Qualitäts-Systeme (ISO Standard 9001) und Umweltmanagementsysteme (ISO Standard 14001) entspricht.

Mehr Informationen über unser TQM Programm erhalten Sie bei Ihrem Leica Geosystems Händler.

Leica Geosystems AG

Heinrich-Wild-Straße

CH-9435 Heerbrugg

Schweiz

Tel. +41 71 727 31 31

www.leica-geosystems.com

- when it has to be **right**

Leica
Geosystems

793253-1.0.0de

Übersetzung der Urfassung (793252-1.0.0en)
Gedruckt in der Schweiz
© 2011 Leica Geosystems AG, Heerbrugg, Schweiz